

コンパクトeチケットリーダー
diBar eTicket

Dice

ダイバーeチケットダイス

組込サイズ
省スペース



超 小型軽量モデル



35g

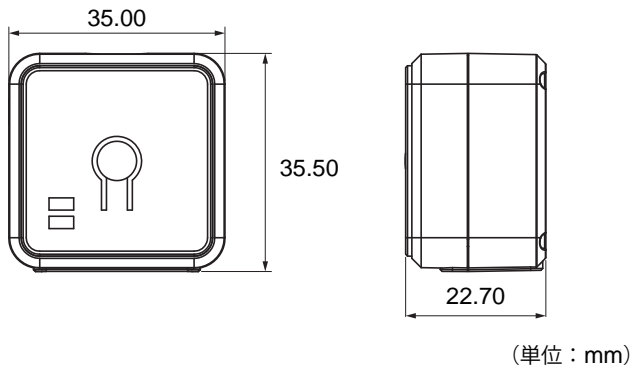
組込に最適



diBar

項目	仕様
インターフェイス	USB HID / USB COM / RS232
イメージセンサ解像度	648(H) x 488 (V) ピクセル
光源	エイマ:赤色LED 照明:白色LED(6000~6500k)
分解能	1D(Code 39):0.102mm(4mil) 2D(DataMatrix):0.168mm(6.6mil)
焦点距離	~350mm
視野角	水平:48°;垂直:36°
PCS	30%(@UPC/EAN100%)
インディケータ	ビープ、LED
電圧	5V
動作電流	280mA
消費電力	1.4W
動作温度	0°C ~ 40°C
保管温度	-40°C ~ 70°C
動作湿度	10% ~ 95% RH (結露なきこと)
保管湿度	10% ~ 85% RH (結露なきこと)
耐落下	1.5m
環境光	100,000 lux
重量	35g
寸法	35mm(L) x 35.5mm(W) x 22.7mm(H)
ハウジング素材	ABS樹脂
ケーブル	長さ:150cm / USB Type: A, RS232
保証	1年間
規格	CE / FCC

寸法図



型番: diBar eTicket Dice スマホ液晶対応eチケットリーダー

eTicketD-BLK-USB	diBar eTicket Dice (黒),USB (HID/COM)
eTicketD-WHT-USB (※)	diBar eTicket Dice (白),USB (HID/COM)
eTicketD-BLK-RS232 (※)	diBar eTicket Dice (黒),RS232C
eTicketD-WHT-RS232(※)	diBar eTicket Dice (白),RS232C

(※)案件対応:お問合せください。

読取深度

ナローバー幅	読取深度
0.102mm(4mil):Code 39	27mm ~ 151mm
0.213mm(8.4mil):PDF417	85mm ~ 110mm
0.254mm(10mil):DataMatrix	70mm ~ 140mm
0.213mm(8.4mil):QR Code	85mm ~ 110mm

対応バーコードシンボル

バーコード

UPC-A、UPC-E、EAN-13/JAN-13、EAN-8/JAN-8、コード128/GS1-128、コード39、コーダバー(NW7)、インターリーブド25、GS1 DataBar (14/14 Stacked/Expanded/Expanded Stacked/Limited)他

二次元コード

GS1 Composite(A/B/C)、PDF417、Micro PDF417、Data Matrix、Aztecコード、QRコード、Micro QRコード、MaxiCode他

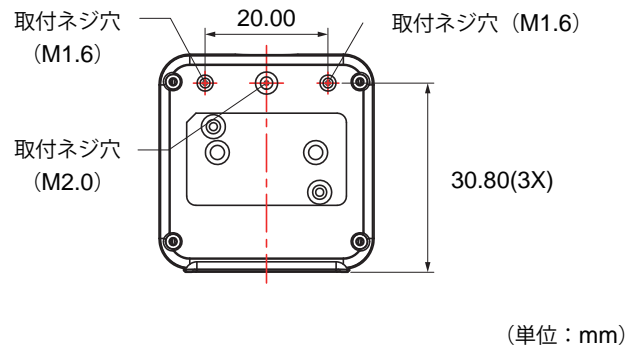
USB-COM / RS232Cインターフェイス シリアルコマンドで読取タイミングの制御が可能

コマンド

読取開始: <0x0B><0x01><0x01><0xFF><0xD6>

読取終了: <0x0B><0x01><0x00><0xFF><0xD7>

取付ネジ穴



型番:オプション

PS5V	ACアダプタ, DC5V 出力(RS232C用)
CBL-USB-DC2155-15	USBポート給電ケーブル(1.5m) USB/DCジャック 2.1Φ/5.5mm

(※)RS232Cモデルは電源供給が必要になります。

