



ほぼ
実寸大

対応



サンプル価格
39,000円
(税別)

液晶画面・二次元コード対応

eTicket series

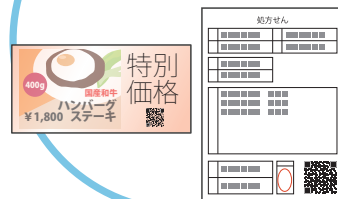
コンパクトeチケットリーダー



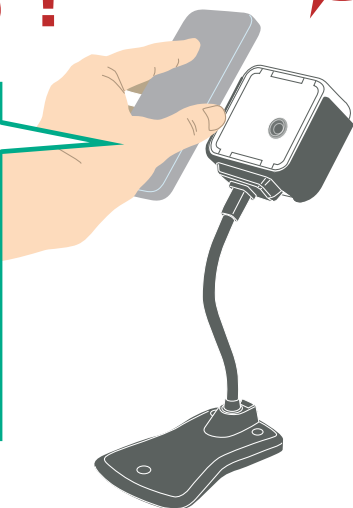
液晶画面も



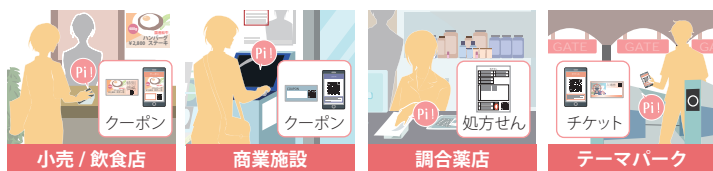
紙面も



決済アプリでの
利用にも！



様々な現場で手軽に





対応バーコードシンボル

バーコード

UPC, EAN, Code 128, Code 39, Code 93, Code 11, Matrix 2 of 5, Codabar, Interleaved 2 of 5, Mis Plessey, GSI DataBar, China Postal, Korean Postal など

二次元コード

QR, MicroQR, PDF417, MicroPDF417, Data Matrix, Aztec, Maxicode, Hanxin など

仕様

分解能	二次元コード	0.25mm (10 mil)
	バーコード	0.13mm (5 mil)
焦点距離		15mm
読取エリア		42mm × 30mm
照明LED		6500K
インディケータ		LED、ブザー
インターフェイス		USB(HID/COM), RS232C
ケーブル長		約1.5m
供給電圧		DC 5V
消費電流		約200mA (待機時 150mA)
動作温度		0 ~ 50°C
保管温度		-40 ~ 70°C
動作湿度		10~90%RH (氷結・結露なし)
保管湿度		5~95%RH (氷結・結露なし)
寸法 (W×D×H)		67.7mm x 67.7mm x 35.5mm
重量		145.5g
MTBF		25,000 時間
イメージセンサ解像度		752ピクセル (H) x 480ピクセル (V)
読取フィールド角度		115° (H) x 90° (V)
ロール/ピッチ/ヨー		360° / ±65° / ±60°
最小MRD		20%
耐落下		1.5mからの落下に耐えること
耐外乱光		100,000 Lux.
保護構造		IP42相当

(*) 読取性能は、コード品質・周囲照度・LCD輝度などに大きく影響を受けます。実際の運用環境にて、事前に入念な試験をお願いします。

対応



シリアルトリガ対応

シリアルコマンドで読み取りタイミング(トリガ)の制御が可能

コマンド 読取開始: <STX>T<CR>
読取終了: <STX>U<CR>

読取深度

コード	読取深度
CODE 39 (5 mil)	10~30mm
EAN 13 (10 mil)	0~60mm
EAN 13 (13 mil)	0~100mm
PDF 417 (10 mil)	0~40mm
Data Matrix (10 mil)	0~40mm
QR Code (10 mil)	0~40mm

(*) 参考値です。周囲環境やコード品質に大きく影響を受けます。

スタンド (STAND-eTicketS)

オプションのスタンドを使えばプレゼンテーションスキャナとしても使用できます。

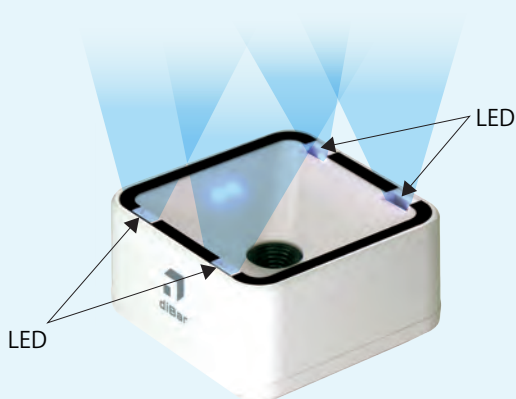


スタンドを利用すると、スマホが水平にならないので、画面が回転せず、読み取りがラクになります。

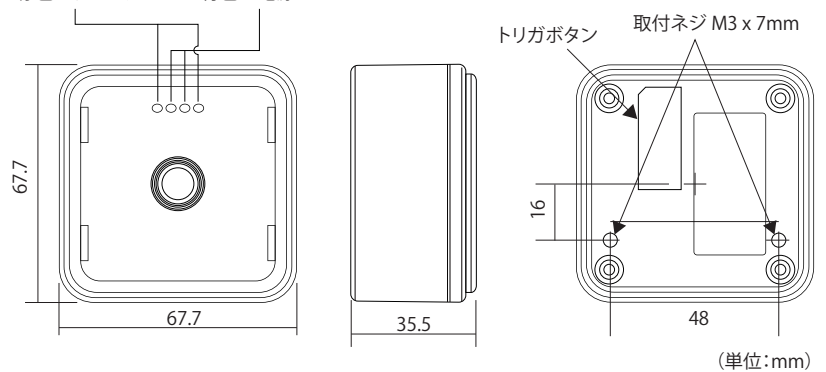


ヘッドアップLED採用

- LEDの上方照射により読み取りパフォーマンスを向上
- 周囲が明るい場合や消費電力を抑えたいときは、LED照射をオフにすることも可能



赤色=グッドリード 青色=電源ON



diBar eTicketS スマホ液晶対応小型eチケットリーダー

eTicketS-USB	diBar eTicket スマホ液晶対応小型eチケットリーダー, USBインターフェイス(HID/COM)
eTicketS-RS232	diBar eTicket スマホ液晶対応小型eチケットリーダー, RS232Cインターフェイス
STAND-eTicketS	eTicketS用スタンド
PS5V	ACアダプタ, DC5V 出力 (RS232Cインターフェイス用)

製品に関するお問合せは下記販売店まで



ウェルコムデザイン株式会社

URL: www.e-welcom.com
 東京 〒101-0045 東京都千代田区神田鍛冶町 3-3 神田大木ビル
 TEL. 03-5295-7250 (代) FAX. 03-5295-7252
 神戸 〒651-2242 神戸市西区井吹台東町 1-1-1 西神南センタービル
 TEL. 078-993-6010 (代) FAX. 078-993-6020
 e-mail: welcom@e-welcom.com

WEBから 貸出機サービス



利用される環境で機器が使用できるかを確認いただくために、実機を無料で貸し出し!

●改良のため、外観・仕様を予告なく変更することがあります。 ●各製品名・社名は該当各社の商標または登録商標です。

rev 1 Release Date 20170418 rev2 20180904 CAT-ETICKETS