

diBar



eTicket series

液晶対応eチケットリーダー



サンプル価格
39,000円
(税別)

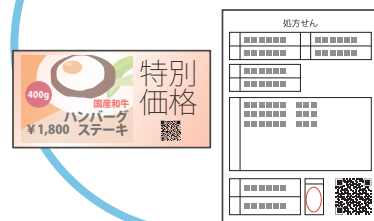
対応



液晶画面も



紙面も



様々な現場で 手軽に Pi!





対応バーコードシンボル

バーコード

UPC/EAN/JAN, Interleaved 2 of 5, Standard 2/5, Code 39, Codabar(NW7), Code 93, Code 128, GS1-128, GS1 DataBar

二次元コード

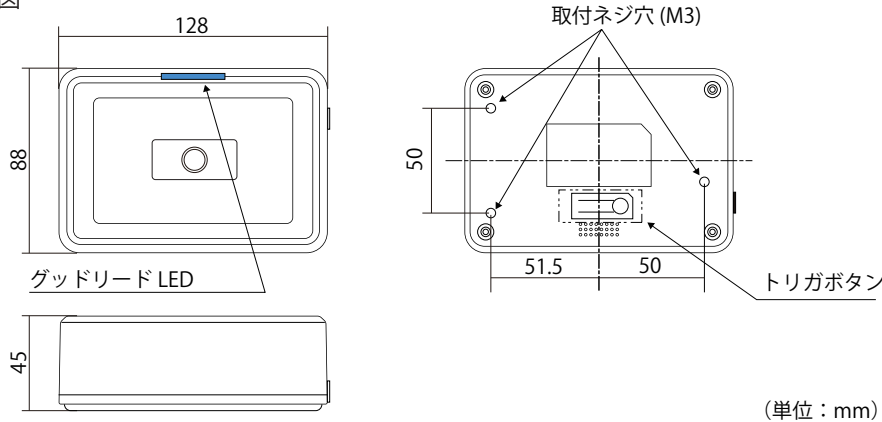
QR, microQR, PDF417, microPDF, atamatrix, Aztec, MaxiCode

仕様

分解能	二次元コード	0.25mm (10 mil)
	バーコード	0.13mm (5 mil)
焦点距離		15mm
読取エリア		80mm × 60mm
照明LED		6500K
インディケータ		LED、ブザー
インターフェイス		USB(HID/COM), RS232C
ケーブル長		約1.5m
供給電圧		DC 5V
消費電流		約200mA (待機時 140mA)
動作温度		0 ~ 50°C
保管温度		-40 ~ 70°C
動作湿度		10~90%RH (氷結・結露なし)
保管湿度		5~95%RH (氷結・結露なし)
寸法 (W×D×H)		88mm x 128mm x 45mm
重量		205g
MTBF		25,000 時間
イメージセンサ解像度		752ピクセル (H) x 480ピクセル (V)
読取フィールド角度		115° (H) x 90° (V)
ロール/ピッチ/ヨー		360° / ±65° / ±60°
最小MRD		20%
耐落下		1.5mからの落下に耐えること
耐外乱光		100,000 Lux.
保護構造		IP42相当

(*) 読取性能は、コード品質・周囲照度・LCD 輝度などに大きく影響を受けます。実際の運用環境にて、事前に入念な試験をお願いします。

寸法図



シリアルトリガ対応

シリアルコマンドで読み取りタイミング(トリガ)の制御が可能

コマンド 読取開始: <STX>T<CR>
読取終了: <STX>U<CR>

インディケータ

大きなLEDとブザーで読み取り確認

読取深度

コード	読取深度
CODE 39 (5 mil)	10~30mm
EAN 13 (10 mil)	0~60mm
EAN 13 (13 mil)	0~100mm
PDF 417 (10 mil)	0~40mm
Data Matrix (10 mil)	0~40mm
QR Code (10 mil)	0~40mm

(*) 参考値です。周囲環境やコード品質に大きく影響を受けます。

液晶画面も 紙面も



クーポンやチケット、処方せんなど、様々な業界で利用されるバーコード/二次元コード。
eTicketは利便性の高く、携帯の液晶画面のコード読み取りはもちろん、紙面上のコードもスムーズに読み取ります。

diBar eTicketX 携帯液晶対応二次元コードリーダー

eTicketX-USB	diBar eTicket スマホ液晶対応eチケットリーダー, USBインターフェイス(HID/COM)
eTicketX-RS232	diBar eTicket スマホ液晶対応eチケットリーダー, RS232Cインターフェイス
PS5V	ACアダプタ, DC5V 出力 (RS232Cインターフェイス用)

対応

